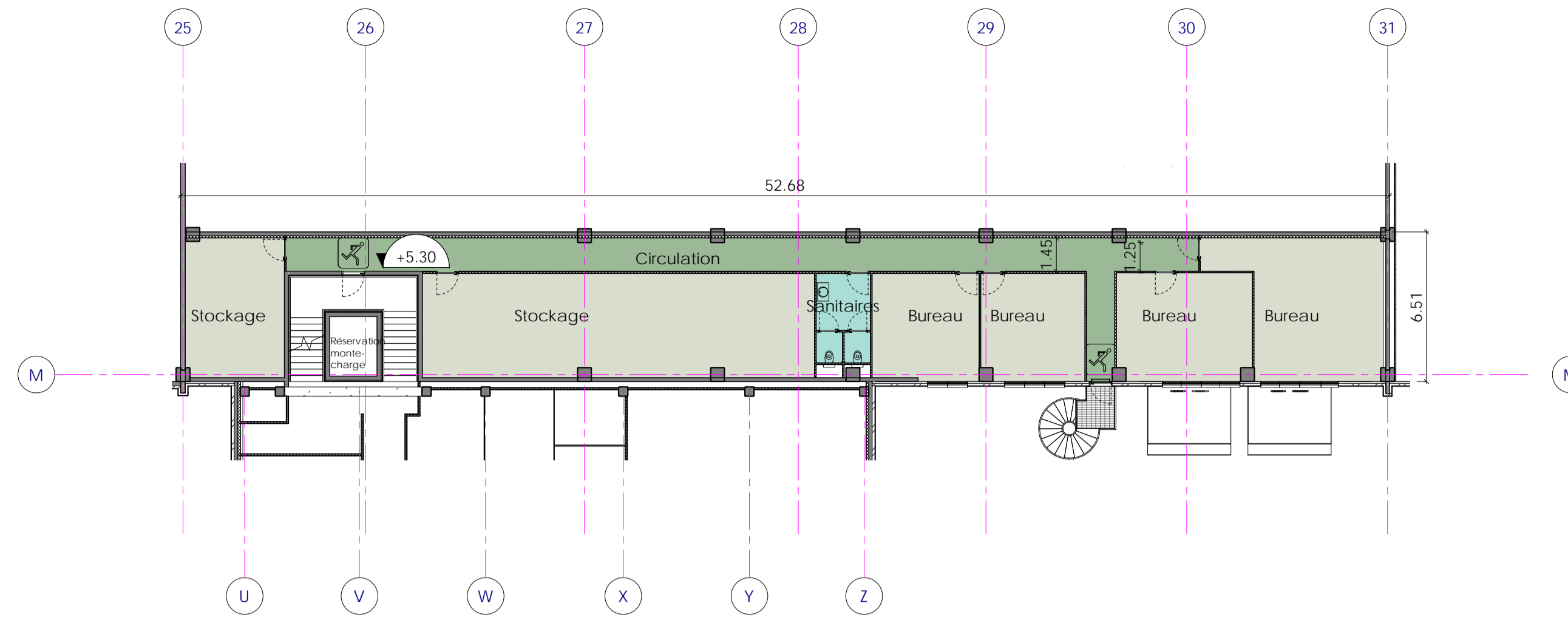


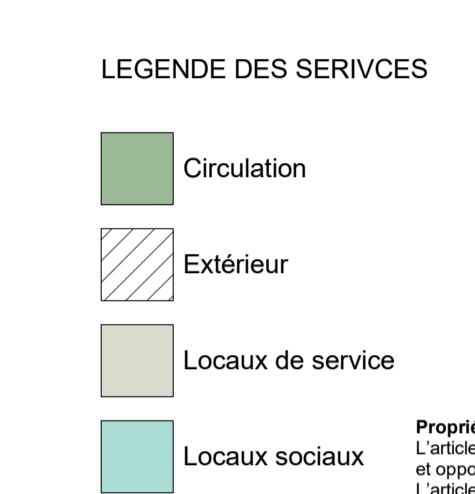
4 **PLAN DU POSTE DE GARDE**
Ech : 1 : 200



5 **BUREAUX EN MEZZANINE**
Ech : 1 : 200



3 **PLAN R+2 DES BUREAUX**
Ech : 1 : 200



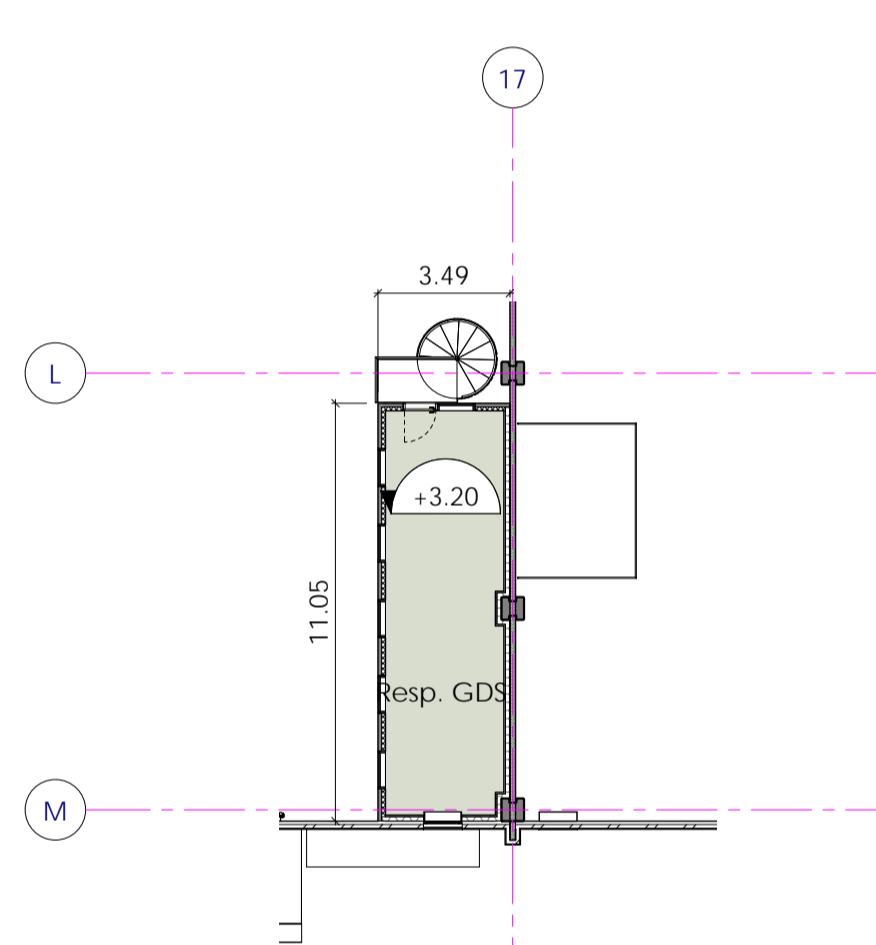
Propriété intellectuelle.
L'article L111-1 du Code de Propriété Intellectuelle pose pour principe que l'architecte «...jouit sur [son] œuvre, du seul fait de sa création, d'un droit de propriété incorporelle exclusif et opposable à tous...» qui comporte « des attributs d'ordre intellectuel et moral ainsi que des attributs d'ordre patrimonial... »
L'article L550-3 du Code du Patrimoine stipule que « Le nom de l'architecte auteur du projet architectural d'un bâtiment et la date d'achèvement de l'ouvrage sont apposés sur l'une de ses façades extérieures »

Responsabilité de l'architecte.
La responsabilité de l'architecte ne peut être recherchée que dans les limites de la mission que le maître d'ouvrage choisit de lui confier.

Dossier de demande d'autorisation d'urbanisme.
Les documents plans et pièces écrites élaborés dans le cadre d'un dossier de demande d'autorisation d'urbanisme (permis de construire, déclaration préalable, permis de démolir, permis d'aménager...) ne sont dans ce seul cadre réglementaire et ne sauraient engager la responsabilité de l'architecte par l'utilisation qu'il en serait fait pour quelque autre usage.

Dossier d'appel d'offre et marchés de travaux.
Les documents plans et pièces écrites élaborés dans le cadre de dossier d'appel d'offre ou marchés de travaux ne sont dans ce seul cadre et ne sont fournis qu'à titre indicatif. Ils ne sauraient remplacer les plans d'exécution (pour visa du maître d'ouvrage et l'architecte de boules, contradictions éventuelles dans les pièces écrites qui lui sont soumises, ou modifications qui s'établissent selon elles nécessaires à la parfaite exécution des ouvrages et équipements dans le respect des normes et règles en vigueur.

IND.	MODIFICATIONS	DATE	AUTEUR



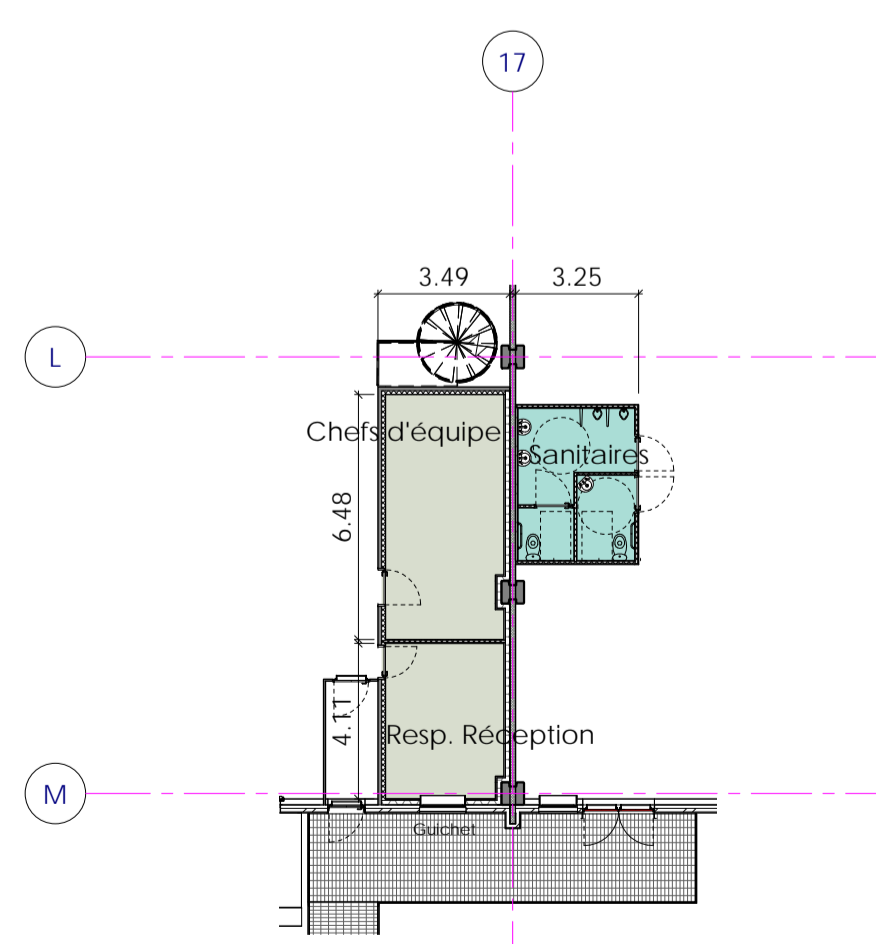
7 **BUR. DE QUAI CELL. 3/4 et 5/6 R+1**
Ech : 1 : 200



2 **PLAN R+1 DES BUREAUX**
Ech : 1 : 200



1 **PLAN RDC DES BUREAUX**
Ech : 1 : 200



6 **BUR. DE QUAI CELL. 3/4 et 5/6 Rdc**
Ech : 1 : 200

CONSTRUCTION D'UN ENTREPÔT INTERMARCHÉ
ROULLET - ST ESTEPHE



DEMANDEUR : ITM IMMO LOG 6 ALLEE DES EXPOSITIONS PARC DE TREVILLE 91 078 - BONDOUFLE

ARCHITECTE : A26 GL A 26-GL 165 BIS, RUE DE VAUGIARD 75015 - PARIS T. 09 70 75 52 80

BET RT / ICPE : BIGS 165 bis, Rue de Vaugiard 75015 - PARIS T. 01 70 64 22 32

PAYSAGISTE : DAUCHEZ PAVET 19 Rue Vignon 75008 PARIS T. 01 40 74 00 52

ECOLOGUE : ECOSPHERE Agence SO 16 Avenue Montcaquelou 33700 MERIGNAC T. 05 56 37 72 23

BET VRD : AJ Ingénierie 130 Avenue Victor Hugo 19000 TULLE T. 05 55 22 54 98

DEMANDE DE PERMIS DE CONSTRUIRE

PLANS DES BUREAUX ET DU POSTE DE GARDE

ECHELLE : 1 : 200 DATE : 04/12/2018 FORMAT : A1 +1 ANX 02

1527 - DPC - A26GL - ARC - BRX - PLN - 00